

## ПРАВИЛА БЕЗОПАСНОСТИ

Прочитайте и следуйте всем инструкциям перед сборкой и использованием данного оборудования.

# Автоматический Пылесос



Демонстрируется в качестве наглядной иллюстрации.

Не забудьте о других отличных товарах компании Intex: бассейнах, аксессуарах для бассейнов, надувных бассейнах и домашних игрушках, надувных кроватях и лодках, которые можно найти в крупных магазинах или на нашем веб-сайте.

 **INTEX**

©2006 Intex Marketing Ltd. - Intex Development Co. Ltd. - Intex Recreation Corp.  
All rights reserved/Tous droits réservés/Todos los derechos reservados/Alle Rechte vorbehalten.

Printed in China/Imprimé en Chine/Impreso en China/Gedruckt in China.

©™ Trademarks used in some countries of the world under license from/©™ Marques utilisées dans certains pays sous licence de/Marcas registradas utilizadas en algunos países del mundo bajo licencia de/Warenzeichen verwendet in einigen Ländern der Welt in Lizenz von/Intex Marketing Ltd. to/à/a/an Intex Development Co. Ltd., 8th Floor, Dah Sing Financial Centre, 108 Gloucester Road, Wanchai, Hong Kong & Intex Recreation Corp., P.O. Box 1440, Long Beach, CA 90801 • Distributed in the European Union by/Distribué dans l'Union Européenne par/Distribuido en la unión Europea por/Vertrieb in der Europäischen Union durch/Intex Trading B.V., P.O. Box nr. 1075 – 4700 BB Roosendaal – The Netherlands

ИНСТРУКЦИЯ ПО ПРИМЕНЕНИЮ

Внимание.....	3
<b>Перечень и описание деталей.....</b>	<b>4-5</b>
Инструкции по установке.....	6-7
Инструкции по эксплуатации.....	8
Чистка сетки для мусора.....	9
Долгосрочное хранение.....	9
Руководство по устранению неполадок.....	10
<b>Общие правила безопасности.....</b>	<b>11</b>
Адреса Представительств Intex.....	12

## ПРАВИЛА БЕЗОПАСНОСТИ

Прочитайте и следуйте всем инструкциям перед сборкой и использованием данного оборудования.

### ПРОЧИТАЙТЕ И СЛЕДУЙТЕ ВСЕМ ИНСТРУКЦИЯМ

#### ВНИМАНИЕ

- ЧТОБЫ СНИЗИТЬ РИСК ПОВРЕЖДЕНИЙ, НЕ РАЗРЕШАЙТЕ ДЕТЯМ ПОЛЬЗОВАТЬСЯ ЭТИМ ОБОРУДОВАНИЕМ.
- НЕ ИСПОЛЬЗОВАТЬ ИЗДЕЛИЕ, ПОКА В БАССЕЙНЕ НАХОДЯТСЯ ЛЮДИ.
- УБИРАЙТЕ ИЗДЕЛИЕ ИЗ БАССЕЙНА, ПОКА В БАССЕЙНЕ НАХОДЯТСЯ ЛЮДИ.
- ВЫКЛЮЧАЙТЕ ИЛИ ОТСОЕДИНЯЙТЕ ФИЛЬТРОНАСОС ОТ ЭЛЕКТРОСЕТИ ПЕРЕД НАСТРОЙКОЙ, ЧИСТКОЙ ИЛИ ТЕХНИЧЕСКИМ ОБСЛУЖИВАНИЕМ.
- УБИРАЙТЕ ОБОРУДОВАНИЕ ИЗ БАССЕЙНА, ПЕРЕД ТЕМ КАК УКРОЕТЕ БАССЕЙН ЧЕХЛОМ.
- ХРАНИТЕ ИЗДЕЛИЕ И АКСЕССУАРЫ ДОМА В СУХОМ И БЕЗОПАСНОМ МЕСТЕ.
- ЕСЛИ У ВАС ВОЗНИКНУТ ПРОБЛЕМЫ С БАССЕЙНОМ И ФИЛЬТРОНАСОСОМ, ОБРАЩАЙТЕСЬ К ИНСТРУКЦИИ.

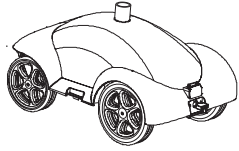
**ПРЕНЕБРЕЖЕНИЕ ЭТИМИ ПРЕДУПРЕЖДЕНИЯМИ МОЖЕТ ПОВЛЕЧЬ ЗА СОБОЙ ВРЕД ЗДОРОВЬЮ, СЕРЬЁЗНЫЕ ТРАВМЫ ИЛИ ГИБЕЛЬ.**

Это оборудование предназначено к использованию только для целей, описанных в руководстве! Несоблюдение инструкций по распаковке, упаковке и монтажу оборудования может привести к электрошоку, другим серьёзным повреждениям или гибели.

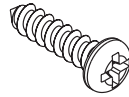
**Пропускная ёмкость Фильтронасоса:**  
7570 - 18925 литров/час

## СПИСОК ДЕТАЛЕЙ

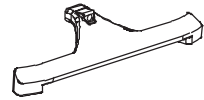
1



2



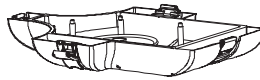
3



4



5



6



7



8



9



10



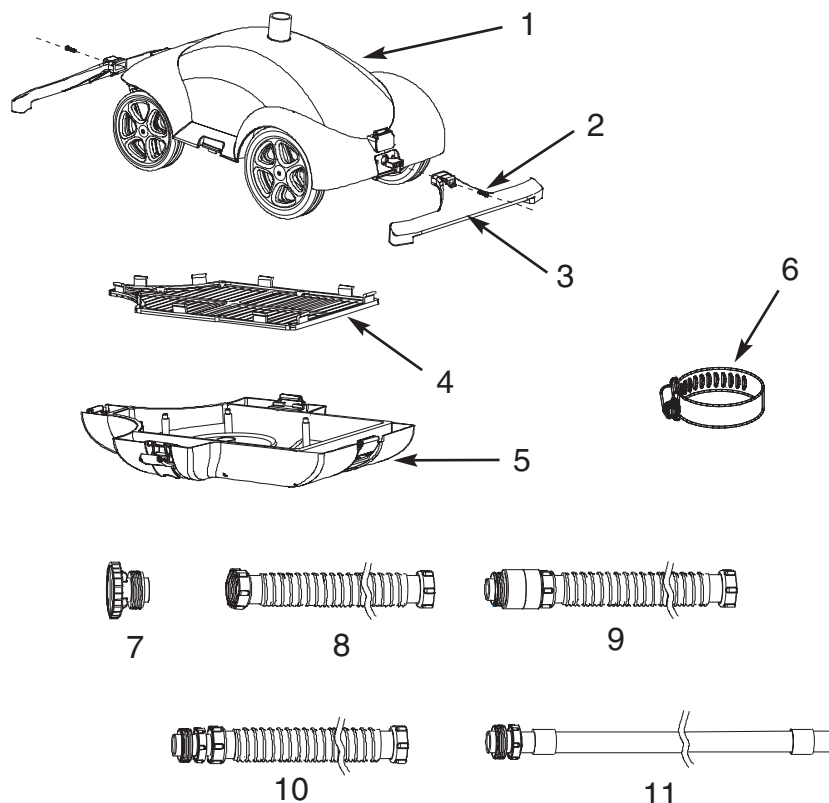
11



**ПРИМЕЧАНИЕ:** Чертёж демонстрируется в качестве наглядной иллюстрации. Размеры могут не совпадать с реальными. Выполнено не в масштабе.

## ОПИСАНИЕ ДЕТАЛЕЙ

Перед сборкой оборудования, пожалуйста, ознакомьтесь с содержимым упаковки и деталями.

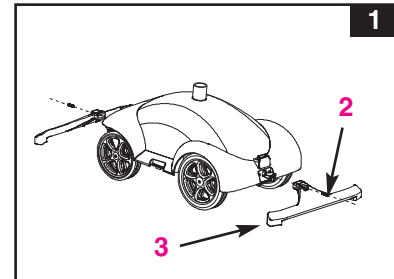


**ПРИМЕЧАНИЕ:** Чертёж демонстрируется в качестве наглядной иллюстрации. Размеры могут не совпадать с реальными. Выполнено не в масштабе.

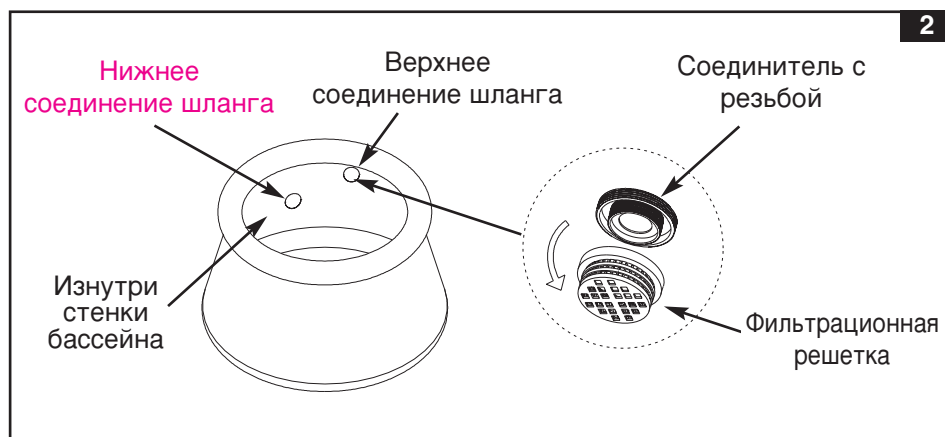
№ Артикула	Описание	Количество		Артикул
		Круглый каркас, бас. 732 см и прямоугольный каркас, бас. 488 x 975 см	Другие бассейны	
1	Чистящая поверхность	1	1	10854
2	Болт	2	2	10858
3	Бампер	2	2	10857
4	Сетка для мусора	1	1	10855
5	Чистящий корпус	1	1	10856
6	Зажим для шланга	1	1	10122
7	Адаптер для шланга	1	1	10859
8	Шланг А	1	1	10850
9	Шланг В	3	2	10851
10	Шланг С	3	2	10852
11	Шланг D	1	1	10853

## ИНСТРУКЦИИ ПО УСТАНОВКЕ

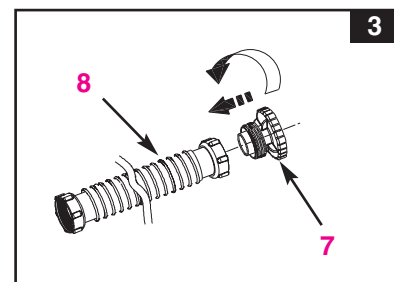
1. С помощью болтов (2) прикрепите бамперы (3) к пылесосу с двух концов. См. рис. 1.



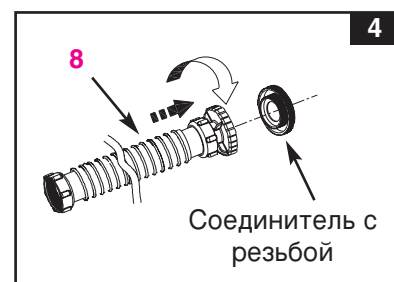
2. Изнутри бассейна отвинтите сетчатый фильтр от водовыходного отверстия (верхнее шланговое соединение) на стенке бассейна. См. рис. 2.



3. Привинтите адаптер для шланга (7) к шлангу А (8). См. рис. 3.

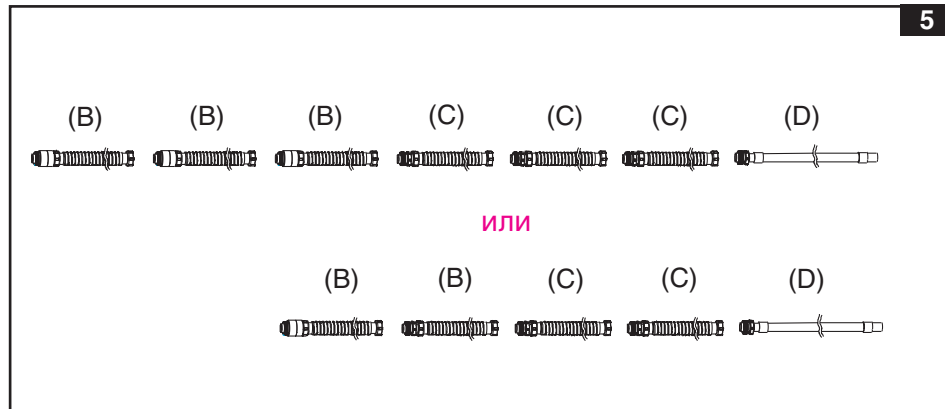


4. Соедините и привинтите конец шланга А (8) с адаптером к сетчатому фильтру с резьбой изнутри бассейна. См. рис. 4.

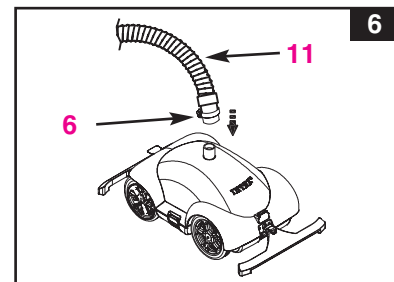


## ИНСТРУКЦИИ ПО УСТАНОВКЕ (продолжение)

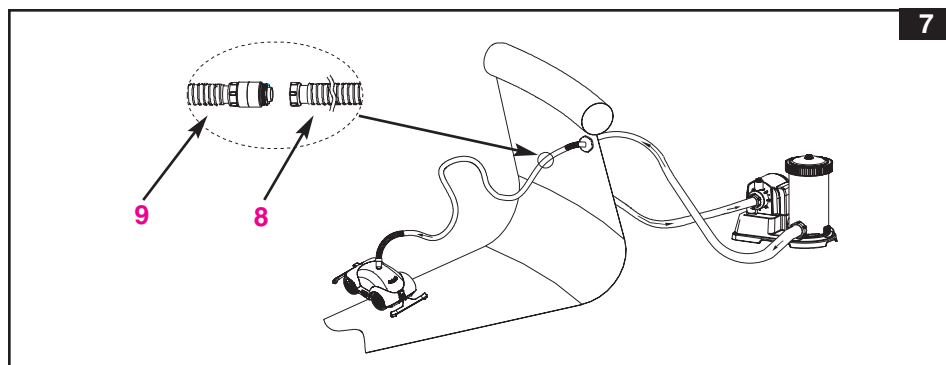
5. Соедините остальные шланги вместе снаружи бассейна в соответствии с описанием (рис. 5), В-В-В-С-С-С-С-D или В-В-С-С-D.



6. С помощью зажима для шланга (6) прикрепите конец шланга D (11) к верхнему отверстию пылесоса. Можно использовать маленькую монетку для затяжки зажима для шланга. См. рис.6.



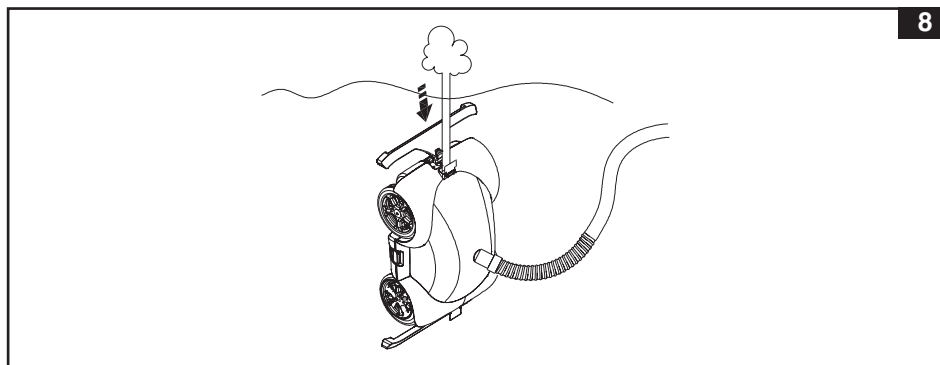
7. Поместите автопылесос в воду. Наполните корпус и шланг водой, погрузив его в воду, чтобы удалить весь воздух.
8. Подсоедините шланг В (9) из шланговой установки к шлангу А (8), который уже установлен в пункте 4. См. рис. 7.



9. Устанавливайте фильтронасос, следуя инструкции. Автопылесос теперь готов к работе.

**ИНСТРУКЦИИ ПО ЭКСПЛУАТАЦИИ**

1. Фильтронасос - воздухо непроницаемая, замкнутая система. Движением против часовой стрелки поверните верхний воздушный клапан на 1-2 поворота, чтобы открыть его.
2. Когда вода начнёт поступать через отверстие этого клапана, завинтите клапан обратно. Не перетяните клапан.
3. Подсоедините фильтронасос к источнику электропитания и включите насос.
4. Держите пылесос под углом верхним бампером, позволяя воде поступать внутрь. См. рис. 8. Это выпустит весь оставшийся воздух из шланга и пылесоса, и пылесос опустится на дно и будет готов для очистки бассейна.

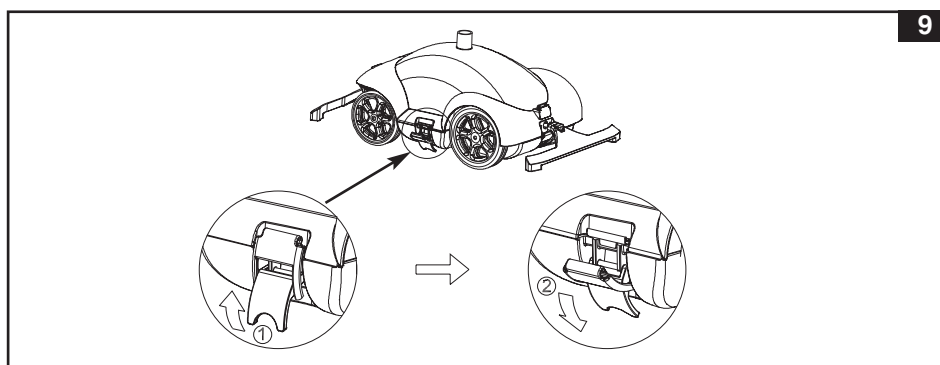


5. Каждый раз автопылесос будет самостоятельно менять направление движения от взаимодействия одного из бамперов со стенкой бассейна. Дно станет чистым.

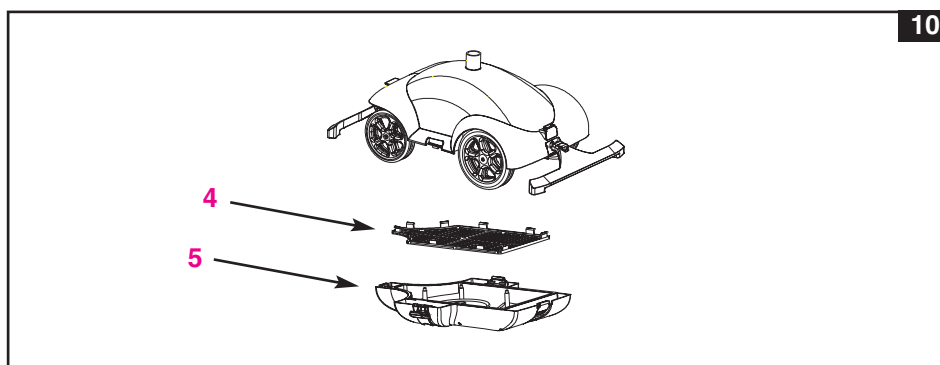


## ЧИСТКА СЕТКИ ДЛЯ МУСОРА

1. Убедитесь, что фильтронасос выключен и отсоединён от электросети. Выньте автопылесос из бассейна.
2. Откройте четыре стяжные муфты, расположенные с четырёх сторон. См. рис. 9.



3. Выньте сетку для мусора (4) из корпуса (5). Если есть мусор на сетке и чистящем корпусе, используйте садовый поливочный шланг для очистки. См. рис. 10.



4. Разберите автопылесос в обратном порядке по пунктам 1, 2, и 3.

## ХРАНЕНИЕ ОБОРУДОВАНИЯ

1. Убедитесь, что фильтронасос выключен, отсоедините его от сети.
2. Используя инструкции по установке, демонтируйте плавающий на поверхности скиммер в обратном порядке.
3. Тщательно вычистите и высушите все детали.
4. Храните шланги в прямом положении.
5. Упаковка может быть использована для хранения. Храните в сухом, прохладном месте.

**РУКОВОДСТВО ПО УСТРАНЕНИЮ НЕИСПРАВНОСТЕЙ**

**Вопрос:** Что следует делать, если автопылесос не работает или работает очень медленно?

**Ответ:**

1. Расправьте шланг пылесоса или передвиньте пылесос прочь от складки на дне
2. Проверьте всю цепочку циркуляции:
  - i. Убедитесь, что фильтронасос подключён.
  - ii. Убедитесь, что клапаны открыты.
  - iii. Очистите или замените картридж.

**Вопрос:** Что следует делать, если автопылесос всплывает со дна бассейна?

**Ответ:** Удалите воздух из автопылесоса, следуя руководству.

**Вопрос:** Как легче всего вытащить автопылесос из бассейна после использования?

**Ответ:** Удалите воду из пылесоса, следуя пунктам, приведённым ниже:

1. Убедитесь, что фильтронасос отключен от электро сети.
2. Медленно потяните за шланг пылесоса и поднимите пылесос чуть ниже уровня воды.
3. Держите шланг одной рукой и медленно вытягивайте пылесос под углом (верхней частью или задней частью вверх), поддерживая дно пылесоса другой рукой. Вода начнет вытекать.
4. После того как воды в пылесосе не останется, возьмите пылесос двумя руками. НЕ поднимайте за шланг или бампер, это может их повредить.

**ВНИМАНИЕ**

В случае возникновения затруднений обращайтесь в наш сервис-центр за помощью. Контактная информация на последней странице.

## ОБЩИЕ ПРАВИЛА БЕЗОПАСНОСТИ ПРИ КОНТАКТЕ С ВОДОЙ

Водные процедуры сами по себе не только дарят радость и веселье, но еще и оказывают мощное терапевтическое воздействие. К сожалению, при этом существует определенный риск получения травм и даже вероятность летального исхода. С целью снижения риска подобного рода, внимательно прочитайте и строго следуйте всем прилагающимся инструкциям и указаниям. Примите во внимание, что все инструкции не могут охватывать все вероятные причины возникновения опасных ситуаций.

Для лучшего обеспечения безопасности ознакомьтесь со списком следующих правил, предоставленных всемирными

Организациями Контроля за Безопасностью:

- **Требуйте постоянного наблюдения за детьми.**
- Изучите правила оказания первой помощи.
- Проинструктируйте людей, остающихся с вашими детьми о возможных опасностях, связанных с использованием бассейна.
- Проинструктируйте детей о том, как следует поступать в чрезвычайных ситуациях.
- Следуйте чувству здравого смысла и умеренности при приеме водных процедур.
- Контролируйте, следите.

При возникновении каких-либо технических вопросов, либо вопросов, связанных с приобретением запчастей для товара, пожалуйста, обращайтесь к организациям, указанным ниже. Также Вы можете обратиться к сетевому файлу [www.intexdevelopment.com](http://www.intexdevelopment.com) для получения ответов на часто задаваемые вопросы.

ТЕРРИТОРИЯ	МЕСТОНОЛОЖЕНИЕ	ТЕРРИТОРИЯ	МЕСТОНОЛОЖЕНИЕ
• ASIA	INTEX DEVELOPMENT CO. LTD. 8TH FLOOR, DAH SING FINANCIAL CENTRE, 108 GLOUCESTER ROAD, WANCHAI, HONG KONG TEL: 852-28270000 FAX: 852-23118200 E-mail: xmservicesupport@intexcorp.com.cn Website: <a href="http://www.intexdevelopment.com">www.intexdevelopment.com</a>	• CHILE / ARGENTINA / PERU / URUGUAY	COMEXA S.A SAN IGNACIO 0201, PARQUE INDUSTRIAL PORTEZUELO, QUILICURA, SANTIAGO, CHILE TEL: 56-2-339 9000 FAX: 56-2-339 9022 E-mail: <a href="mailto:generalsilfa@silfa.cl">generalsilfa@silfa.cl</a>
• EUROPE	INTEX TRADING B.V. POSTBUS 1075, 4700 BB ROOSENDAAL, THE NETHERLANDS TEL: 31-(0)165-593939 FAX: 31-(0)165-593969 E-mail: <a href="mailto:service@intexcorp.nl">service@intexcorp.nl</a> Website: <a href="http://www.intexcorp.nl">www.intexcorp.nl</a>	• SAUDI ARABIA	SAUDI ARABIAN MARKETING & AGENCIES CO. LTD. PRINCE AMIR MAJED STREET, AL-SAFA DISTRICT, JEDDAH, KINGDOM OF SAUDI ARABIA TEL: 966-2-693 8496 FAX: 966-2-271 4084 E-mail: <a href="mailto:abid.syed@samac.com.sa">abid.syed@samac.com.sa</a> Website: <a href="http://www.samac.com.sa">www.samac.com.sa</a>
• FRANCE	INTEX SERVICE (FRANCE) SAS 52, ROUTE NATIONALE 39190 BEAUFORT, FRANCE TEL: 08 90 71 20 39 (0.15 TTC/min) FAX: 03 84 25 18 09 E-mail: <a href="mailto:sav@intexcorp.com.fr">sav@intexcorp.com.fr</a> Website: <a href="http://www.intex.fr">www.intex.fr</a>	• AUSTRIA	STEINBACH GMBH AUSTRIA AISTINGERSTRASSE 2 4311 SCHWERTBERG TEL: 0800 468397665 FAX: 07262 61439-0 E-mail: <a href="mailto:service@intexcorp.at">service@intexcorp.at</a> Website: <a href="http://www.intexcorp.at">www.intexcorp.at</a>
• GERMANY	STEINBACH GMBH GERMANY AN DER WELLE 4 60322 FRANKFURT TEL: 0800 468397665 FAX: 07262 61439-0 E-mail: <a href="mailto:service@intexcorp.de">service@intexcorp.de</a> Website: <a href="http://www.intexcorp.de">www.intexcorp.de</a>	• CZECH REPUBLIC / EASTERN EUROPE	INTEX TRADING S.R.O. BENESOVSKA 23, 101 00 PRAHA 10 CZECH REPUBLIC TEL: 420-2-717 32247 FAX: 420-2-673 12552 E-mail: <a href="mailto:info@intexcorp.cz">info@intexcorp.cz</a>
• ITALY	A & A MARKETING SERVICE OFFICE: VIA DEI MESTIERI 8, 20049 CONCOREZZO, MILANO - ITALY TEL: 39-039-6886260 FAX: 39-039-6043603 E-mail: <a href="mailto:intex@acemarketingservice.com">intex@acemarketingservice.com</a> Website: <a href="http://www.intexitalia.com">www.intexitalia.com</a>	• BELGIUM	N.V. NICOTOY S.A. MOESKROENSENSTEENWEG 383 C, 8511 AALBEKE TEL: 0800 92088 FAX: 32-56-20.37.61 E-mail: <a href="mailto:intex@nicotoy.be">intex@nicotoy.be</a>
• UK	WAREHOUSE: C/O ALVI, VIALE DELLA REPUBBLICA 10 - 27100 PAVIA - ITALY TOY BROKERS LTD MARKETING HOUSE, BLACKSTONE ROAD HUNTINGDON, CAMBS. PE29 6EF. UK TEL: 01480 414361 FAX: 01480 414761 E-mail: <a href="mailto:sales@toybrokers.com">sales@toybrokers.com</a> Website: <a href="http://www.toybrokers.com">www.toybrokers.com</a>	• DENMARK	K.E. MATHIASSEN A/S SINTRUPVEJ 12 DK-8220 BRABRAND DENMARK TEL: +45 89 44 22 00 FAX: +45 86 24 02 39 E-mail: <a href="mailto:intex@keleg.dk">intex@keleg.dk</a>
• SWITZERLAND	GWM AGENCY GARTEN-U. WOHNMOBEL RÄFFELSTRASSE 25 POSTFACH CH-8045 ZURICH/SWITZERLAND TEL: + 41 - (0)900 - 455 456 FAX: 41 44 455 50 65 E-mail: <a href="mailto:gwm@gwm.ch">gwm@gwm.ch</a> Website: <a href="http://www.gwm.ch">www.gwm.ch</a>	• SWEDEN	LEKSAM AB BRANDSVIGSGATAN 6, S-262 73 ÄNGELHOLM, SWEDEN TEL: +46 431 44 41 20 FAX: +46 431 190 35 E-mail: <a href="mailto:kundtjanst@leksam.se">kundtjanst@leksam.se</a>
• SPAIN / PORTUGAL	KOKIDO BVI LIMITED C/PLOMO 5-7, NAVE 19 POLIGONO INDUSTRIAL AIMAYR SAN MARTIN DE LA VEGA 28330 MADRID SPAIN TEL: 34-90-2351045 FAX: 34-91-6912709 E-mail: <a href="mailto:belen@kokido.com">belen@kokido.com</a> E-mail: <a href="mailto:info@kokido.com">info@kokido.com</a>	• NORWAY	NORSTAR AS PINDSLEVEIEN 1 N-3221 SANDEFJORD NORWAY TEL: +47 33 48 74 10 FAX: +47 33 48 74 11 E-mail: <a href="mailto:intex@norstar.no">intex@norstar.no</a>
• AUSTRALIA	HUNTER OVERSEAS PTY LTD LEVEL 1, 225 BAY STREET, BRIGHTON, VICTORIA AUSTRALIA TEL: 61-3-9596-2144 or 1800-224-094 FAX: 61-3-9596-2188 E-mail: <a href="mailto:enquiries@hunteroverseas.com.au">enquiries@hunteroverseas.com.au</a>	• FINLAND	NORSTAR OY RUUKINTIE 20 FIN-02330 ESPOO FINLAND TEL: +358 9 8190 530 FAX: +358 9 8190 5335 E-mail: <a href="mailto:info@norstar.fi">info@norstar.fi</a>
• NEW ZEALAND	HAKA NEW ZEALAND LIMITED UNIT 5, SENTINEL PARK, 25 AIRBORNE ROAD, ALBANY PO BOX 302171, NORTH HARBOUR, AUCKLAND 1330 NEW ZEALAND TEL: 649-4159213 FAX: 649-4159212 E-mail: <a href="mailto:geoff@hakanz.co.nz">geoff@hakanz.co.nz</a>	• RUSSIA	LLC BAUER KIEVSKAYA STR., 20, 121165 MOSCOW, RUSSIA TEL: 095-249-9400/8626/9802 FAX: 095-742-8192 E-mail: <a href="mailto:intex@rdm.ru">intex@rdm.ru</a> Website: <a href="http://www.intex.su">www.intex.su</a>
• MIDDLE EAST REGION	FIRST GROUP TRADING AL MOOSA GROUP BUILDING, 1ST FLOOR, OFFICE 102 & 103, UMM HURAIK ROAD, KARAMA, DUBAI, UAE TEL: 00971-4-3373322 FAX: 00971-4-3375115 E-mail: <a href="mailto:info@firstgrouptrading.com">info@firstgrouptrading.com</a> Website: <a href="http://www.firstgrouptrading.com">www.firstgrouptrading.com</a>	• POLAND	KATHAY HASTER UL. LUTYCKA 3, 60-415 POZNAŃ TEL: +48 61 8498 381/380 FAX: +48 61 8474 487 E-mail: <a href="mailto:inx@kathay.com.pl">inx@kathay.com.pl</a>
• SOUTH AFRICA	WOOD & HYDE 15-17 PACKER AVENUE, INDUSTRIA 2, CAPE TOWN, SOUTH AFRICA 7460 TEL: 27-21-0800-204-692 FAX: 27-21-505-5600 E-mail: <a href="mailto:ygoldman@thumb.co.za">ygoldman@thumb.co.za</a>	• HUNGARY	RECONTRA LTD. H-1113 BUDAPEST, DARÓCZI ÚT 1-3, HUNGARY TEL: +361 372 5200/113 FAX: +361 209 2634 E-mail: <a href="mailto:gizi@recontra.hu">gizi@recontra.hu</a>
		• BRAZIL	KONESUL MARKETING & SALES LTDA RUA INÁCIO BORBA, 835 - CEP. 04715-020, CHÁCARA SANTO ANTONIO - SÃO PAULO - SP - BRASIL TEL: 55 (11) 5183 8866 FAX: 55 (11) 5183 8866 E-mail: <a href="mailto:konesulintex@uol.com.br">konesulintex@uol.com.br</a>