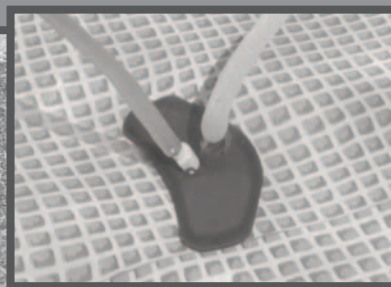


ПРАВИЛА БЕЗОПАСНОСТИ

Прочитайте и следуйте всем инструкциям перед сборкой и использованием данного оборудования.

Руководство пользователя



Демонстрируется в качестве наглядной иллюстрации. Набор оборудования для уборки мусора в бассейнах Делюкс.

Не забудьте о других отличных товарах компании Intex: бассейнах, аксессуарах для бассейнов, надувных бассейнах и домашних игрушках, надувных кроватях и лодках, которые можно найти в крупных магазинах или на нашем веб-сайте.

ИНСТРУКЦИЯ ПО ПРИМЕНЕНИЮ



©2006 Intex Marketing Ltd. - Intex Development Co. Ltd. - Intex Recreation Corp.
All rights reserved/Tous droits réservés/Todos los derechos reservados/Alle Rechte vorbehalten.

Printed in China/Imprimé en Chine/Impreso en China/Gedruckt in China.

®™ Trademarks used in some countries of the world under license from/®™ Marques utilisées dans certains pays sous licence de/Marcas registradas utilizadas en algunos países del mundo bajo licencia de/Warenzeichen verwendet in einigen Ländern der Welt in Lizenz von/Intex Marketing Ltd. to/à/a/an Intex Development Co. Ltd., 8th Floor, Dah Sing Financial Centre, 108 Gloucester Road, Wanchai, Hong Kong & Intex Recreation Corp., P.O. Box 1440, Long Beach, CA 90801 • Distributed in the European Union by/Distribué dans l'Union Européenne par/Distribuido en la unión Europea por/Vertrieb in der Europäischen Union durch/Intex Trading B.V., P.O. Box nr. 1075 – 4700 BB Roosendaal – The Netherlands

Внимание.....	3
Перечень и описание деталей.....	4-6
Монтаж крючка на бассейны Easy Set™ с надувными верхними кольцами.....	7
Монтаж крючка на каркасные бассейны.....	8
Монтаж скимера.....	9-11
Монтаж вакуумного насоса.....	12-15
Инструкция по эксплуатации вакуумного насоса.....	16
Монтаж сачка и инструкция по его эксплуатации.....	16
Хранение оборудования.....	17
Общие правила безопасности.....	17
Адреса Представительств Intex.....	18

ПРАВИЛА БЕЗОПАСНОСТИ

Прочитайте и следуйте всем инструкциям перед сборкой и использованием данного оборудования.

⚠ ВНИМАНИЕ

- Не позволяйте детям пользоваться этим оборудованием. Предназначено только для взрослых.
- Не использовать фильтронасос, пока в бассейн находятся люди.
- Сильное засасывание. Не передвигать и не заграждать путь плавающему колпачку, пока работает фильтронасос!
- Оберегайте руки и волосы от попадания в скимер!
- Выключайте или отсоединяйте фильтронасос от электросети перед настройкой, чисткой, техническим обслуживанием или перемещением скимера, корзины или плавающего колпачка.
- Убирайте оборудование, когда не пользуетесь бассейном.

ПРЕНЕБРЕГАЯ ЭИИМИ ПРАВИЛАМИ МОЖНО УТОНУТЬ, ЭТО МОЖЕТ ПОВЛЕЧЬ ЗА СОБОЙ ЭЛЕКТРОШОК, ЗАПУТЫВАНИЕ И ДРУГОЙ СЕРЬЁЗНЫЙ ВРЕД ЗДОРОВЬЮ.

Эти предупреждения, инструкции и правила безопасности не могут предусмотреть всех случаев риска и опасности. Пожалуйста, используйте здравый смысл и правильно оценивайте ситуацию, когда наслаждаетесь какой-либо водной активностью.

Пропускная ёмкость Фильтронасоса:
2839 - 15142 литров/час

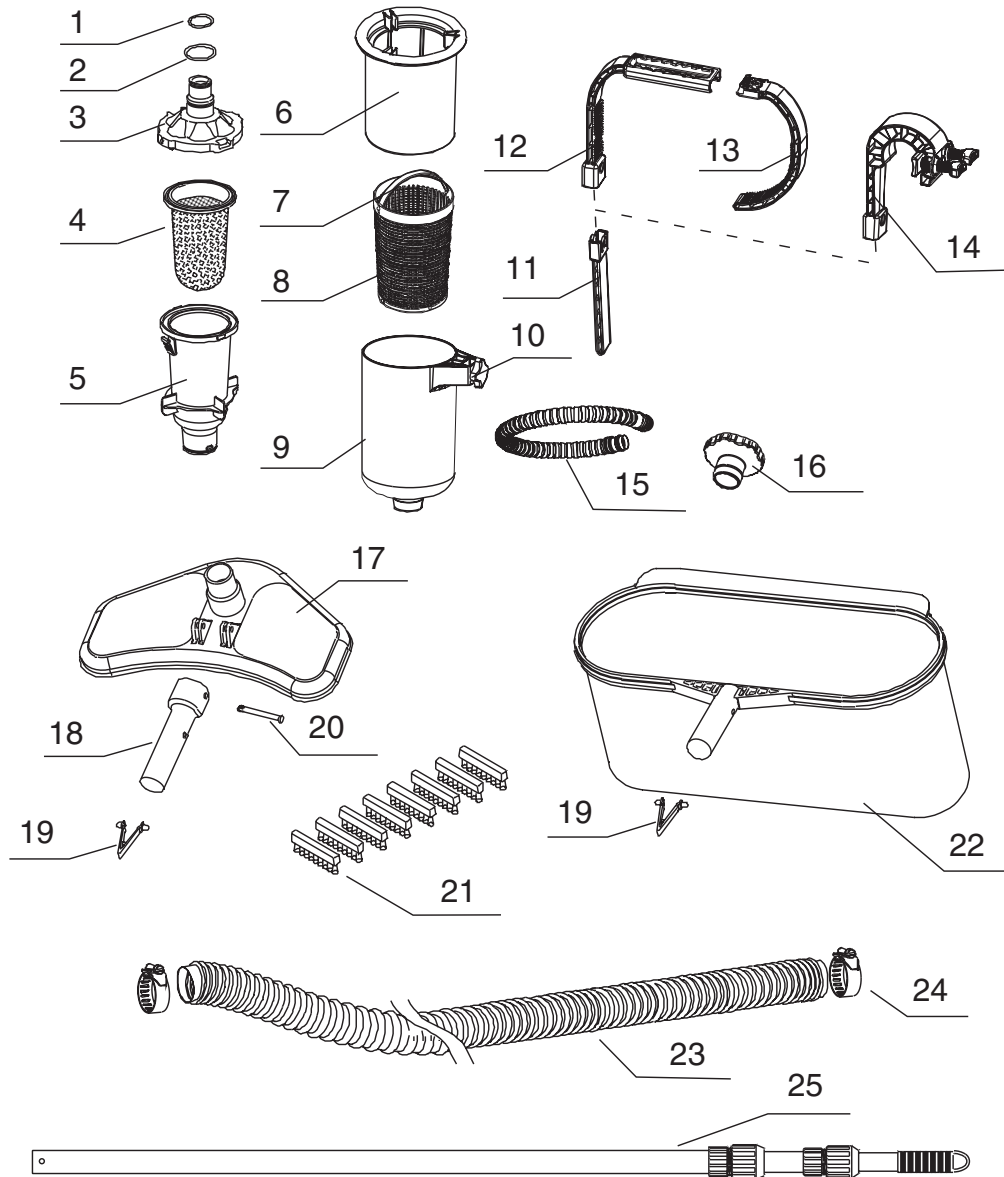
СПИСОК ДЕТАЛЕЙ

1 	2 	3 	4 
5 	6 	7 	8 
9 	10 	11 	12  * Дополнительно
13  * Дополнительно	14  * Дополнительно	15 	16 
17 	18 	19 	20 
21 	22 	23 	24 
25 			

ПРИМЕЧАНИЕ: ЧертСж демонстрируется в качестве наглядной иллюстрации. Размеры могут не совпадать с реальными. Выполнено не в масштабе.

ОПИСАНИЕ ДЕТАЛЕЙ

Перед сборкой оборудования, пожалуйста, ознакомьтесь с содержимым упаковки и деталями.



ПРИМЕЧАНИЕ: ЧертСж демонстрируется в качестве наглядной иллюстрации. Размеры могут не совпадать с реальными. Выполнено не в масштабе.

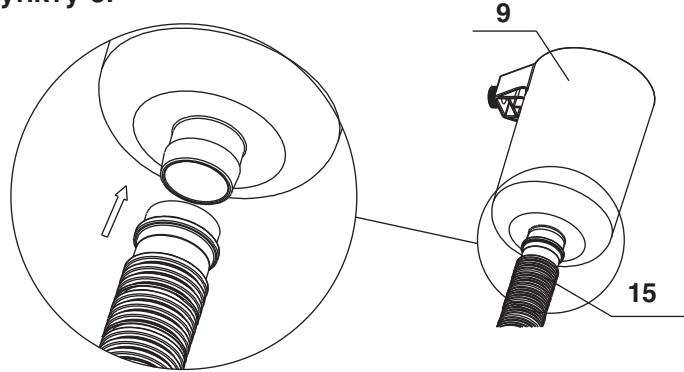
СОХРАНЯЙТЕ ДАННУЮ ИНСТРУКЦИЮ

И° АРТИКУЛА			ОПИСАНИЕ	ШТ	АРТИКУЛ
БАС. EASY SET	КАРКАС. БАС.	ОБЩЕЕ			
		1	ШЛАНГОВАЯ ШПОНКА	1	10134
		2	О-ОБРАЗНОЕ КОЛЬЦО ШЛАНГА	1	10262
		3	ВАКУУМНЫЙ ЧЕХОЛ (О-ОБРАЗ.КОЛЬЦО И ШЛАНГ.ШПОНКА ВКЛЮЧЕНЫ)	1	10787
		4	МЕШОК ДЛЯ ОТХОДОВ	1	10788
		5	ВАКУУМНЫЙ КОРПУС	1	10789
		6	ПЛАВАЮЩИЙ КОЛПАЧОК	1	10523
		7	РУКОЯТКА КОРЗИНЫ	1	10534
		8	КОРЗИНА	1	10524
		9	СКИМЕР	1	10525
		10	БОЛТ	1	10526
		11	РЕГУЛЯТОР ГЛУБИНЫ	1	10522
12			КРЮЧОК (ДОПОЛНИТЕЛЬНО)	1	10521
13			ПОЛУКРУГ (ДОПОЛНИТЕЛЬНО)	1	10520
	14		КРЮЧОК ДЛЯ КАРКАСНОГО БАСЕЙНА (ДОПОЛНИТЕЛЬНО)	1	10908
		15	ШЛАНГ СКИМЕРА	1	10531
		16	ПЕРЕХОДНИК В ДЛЯ ШЛАНГА	1	10533
		17	ВАКУУМНАЯ ГОЛОВКА (АДАПТЕР РУКОЯТКИ, ПРУЖИНА, БОЛТ И ЩЁТКА ВКЛЮЧЕНЫ)	1	10791
		18	АДАПТЕР РУКОЯТКИ	1	10792
		19	ЗАЩЁЛКА	2	10794
		20	БОЛТ	1	10793
		21	ЩЁТКА	8	10795
		22	СЕТКА СКИМЕРА (ВМЕСТЕ С ЗАЩЁЛКОЙ)	1	10796
		23	ВАКУУМНЫЙ ШЛАНГ	1	10797
		24	ЗАЖИМ ДЛЯ ШЛАНГА	2	10122
		25	ТЕЛЕСКОПИЧЕСКАЯ АЛЮМИНИЕВАЯ РУКОЯТКА	1	10798

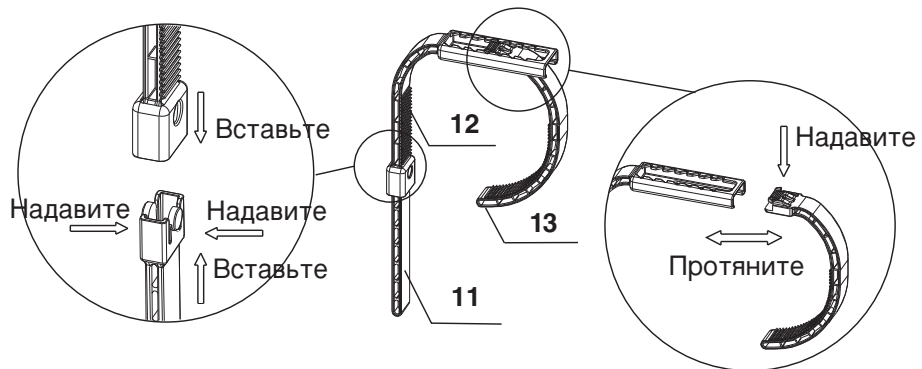
МОНТАЖ КРЮЧКА ДЛЯ БАССЕЙНОВ EASY SET™ С НАДУВНЫМИ ВЕРХНИМИ КОЛЬЦАМИ

- 1** **ЗАМЕЧАНИЕ:** Если Вы пользуетесь каркасным бассейном, переходите к пункту 5.

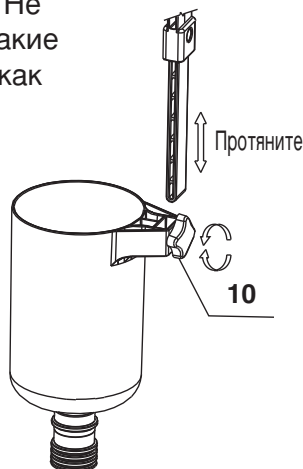
Присоедините шланг скимера (15) к нижнему отверстию корпуса скимера (9).



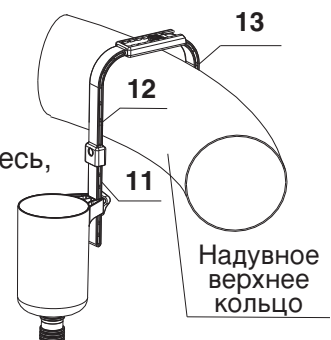
- 2** Соедините составные части Крючка, как показано на рисунке. Отрегулируйте ширину крюка (12) путём надавливания и протягивания полукруглой части (13).



- 3** Ослабьте болт скимера (10), прикрепите собранный крючок и вручную закрутите болт. **ЗАМЕЧАНИЕ:** Не используйте такие инструменты, как плоскогубцы.



- 4** Расположите готовую конструкцию крючка поверх кольца бассейна над водоприёмным отверстием (нижнее соединение шланга). Закрепите крючок, чтобы он был надёжно обхватывал надувное кольцо (смотрите пункт 2). Удостоверьтесь, что крючок надёжно закреплён.

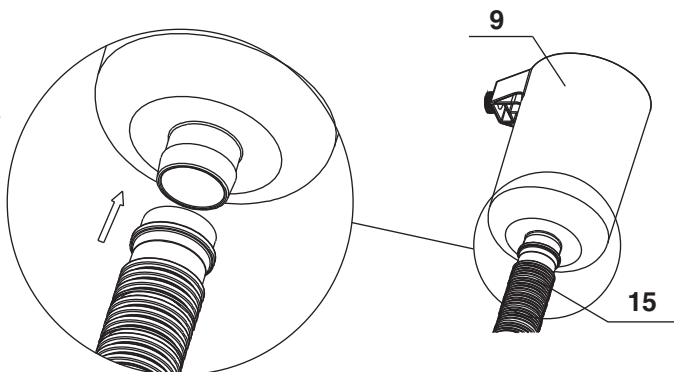


ПЕРЕЙДИТЕ К ПУНКТУ 9

МОНТАЖ КРЮЧКА ДЛЯ КАРКАСНЫХ БАССЕЙНОВ

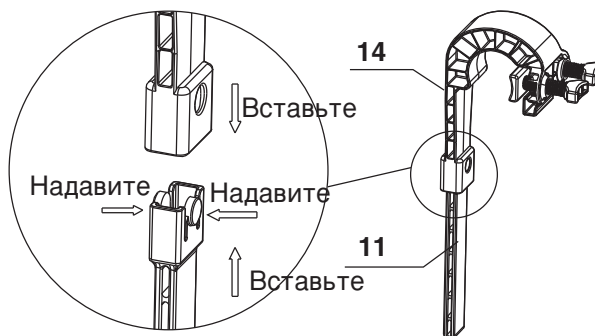
5

Подсоедините шланг скимера (15) к нижнему отверстию на корпусе скимера (9).



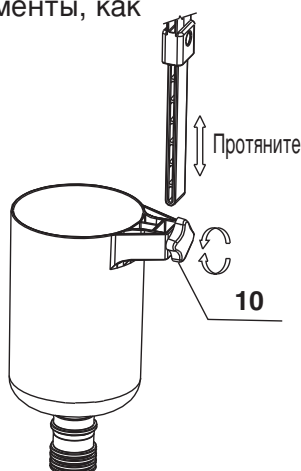
6

Соедините части крючка, как показано на рисунке.



7

Ослабьте болт скимера (10), прикрепите собранный крючок и вручную закрутите болт. **ЗАМЕЧАНИЕ:** Не используйте такие инструменты, как плоскогубцы.



8

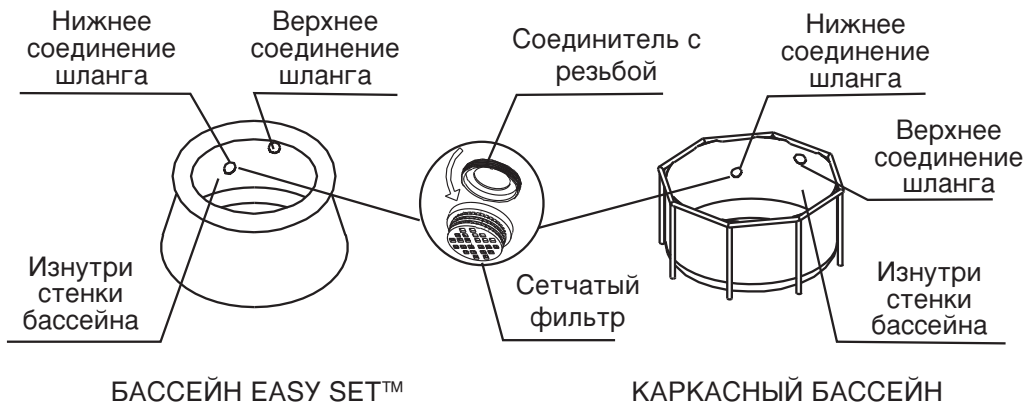
Расположите готовую конструкцию крючка поверх горизонтальной перекладины бассейна над водоприёмным отверстием (нижнее соединение шланга). Закрепите крючок двумя болтами в форме «лосточкиного хвоста» на перекладине. Удостоверьтесь, что крючок надёжно закреплён на перекладине.



МОНТАЖ ДЛЯ EASY SET™ И КАРКАСНОГО БАСЕЙНОВ

9

Отвинтите решётку сетчатого фильтра от нижнего сетчатого соединителя с резьбой **изнутри Easy Set™ или каркасного бассейна.**



10

Далее в зависимости от размера бассейна.

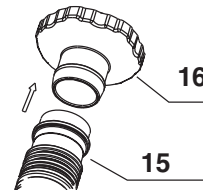
Для бассейнов диаметром менее 488 см с сетчатым фильтром

a



Привинтите адаптер шланга В (16) к сетчатому соединителю **изнутри** бассейна.

b



Подсоедините другой конец шланга скимера (15) к адаптеру шланга В (16).

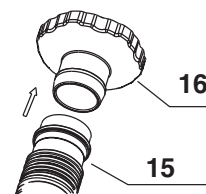
Для бассейнов диаметром более 549 см с большим сетчатым фильтром

a



Привинтите адаптер шланга В (16) к сетчатому соединителю **изнутри** бассейна.

b

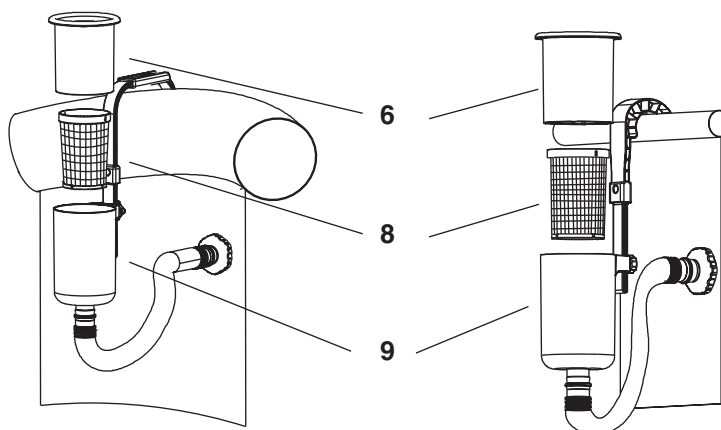


Подсоедините другой конец шланга скимера (15) к адаптеру шланга В (16).

МОНТАЖ ДЛЯ EASY SET™ И КАРКАСНЫХ БАССЕЙНОВ (продолжение)

11

Вставьте корзину (8) и плавучий колпачок (6) в скимер (9).

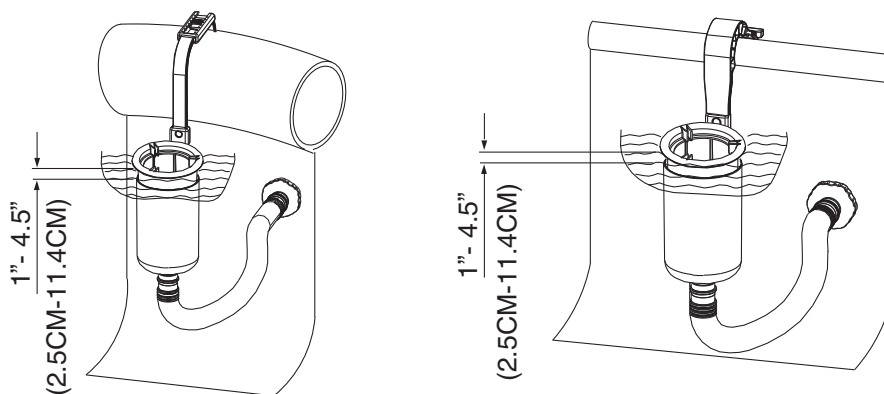


БАССЕЙН EASY SET™

КАРКАСНЫЙ БАССЕЙН

12

При необходимости отрегулируйте высоту скимера. Плавучий колпачок (6) может выступать над краем скимера (9) от 2,5 см до 11,4 см. Также удостоверьтесь, что верхний край плавучего колпачка параллелен поверхности воды.



БАССЕЙН EASY SET™

КАРКАСНЫЙ БАССЕЙН

ВАЖНО: Корпус скимера всегда должна быть перпендикулярен поверхности воды. При необходимости отрегулируйте положение скимера.

МОНТАЖ ДЛЯ EASY SET™ И КАРКАСНЫХ БАССЕЙНОВ (продолжение)**13****⚠ ВНИМАНИЕ**

- Не используйте фильтронасос, пока в бассейне есть люди.
- Сильное засасывание. Не перемещайте и не загромождайте плавучий колпачок, пока работает фильтронасос.
- Оберегайте руки и волосы от попадания в скиммер и в открытый плавучий колпачок, пока работает фильтронасос.
- Выключайте или отсоединяйте фильтронасос от электросети перед настройкой, чисткой, техническим обслуживанием или уборкой скиммера, корзины или плавучего колпачка.

- Фильтронасос устанавливается согласно собственной инструкции. Включите или подсоедините фильтронасос к электро сети.

ВАЖНО

Если в фильтронасос не поступает вода, убедитесь, что скиммер перпендикулярен поверхности воды и находится ниже её уровня. Откройте воздушный клапан, расположенный на верхнем колпачке шланга фильтра. Когда вода начнёт сочиться через отверстие клапана, плотно закройте его.

Никогда не допускайте возможности высыхания работающего насоса, т.к. мотор может перегреться и взорвать насос!

- Убирайте скиммер и крючок из бассейна перед покрытием бассейна чехлом.
- Храните изделие и аксессуары в сухом и безопасном месте.

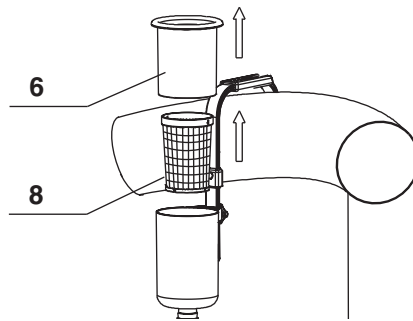
МОНТАЖ ВАКУУМНОГО ПЫЛЕСОСА

1

Установите скимер, следуя инструкции по сборке. Выключите фильтронасос.

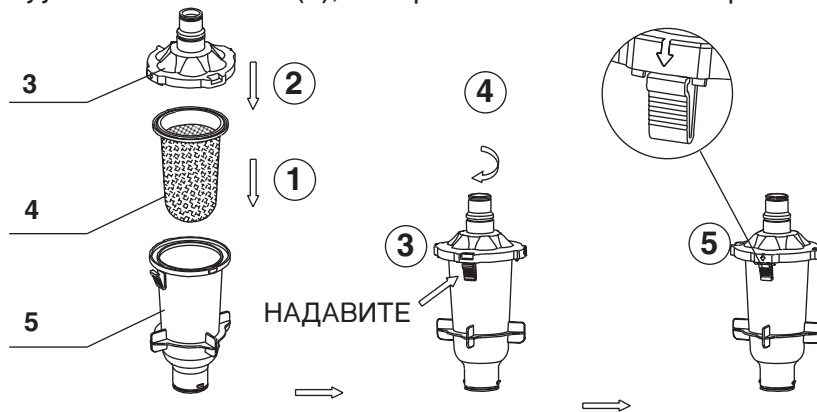
2

Выньте корзину (8) и плавучий колпачок (6) из корпуса скимера.



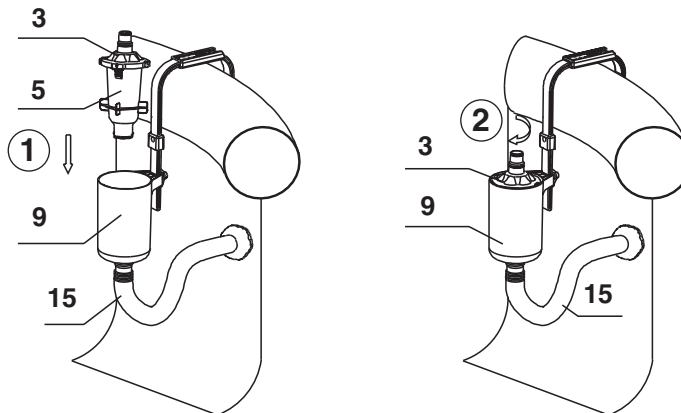
3

Засуньте мешочек для мусора (4) во внутреннюю капсулу (5). Придавите, удерживая зажим на корпусе, и закройте капсулу вакуумным колпачком (3), поворачивая по часовой стрелке.



4

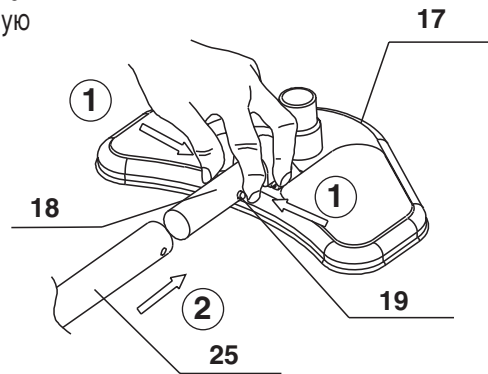
Вставьте внутреннюю капсулу в скимер, поворачивая по часовой стрелке, чтобы закрепить.



МОНТАЖ ВАКУУМНОГО НАСОСА

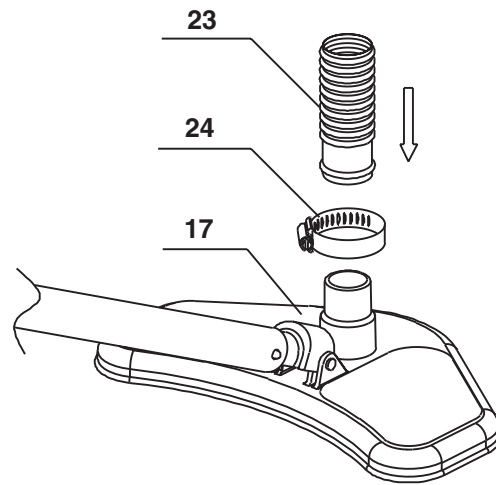
5

Стержневой переходник (18) на головке пылесоса имеет пластиковую пружинную защёлку для закрепления рукоятки. Натяните рукоятку на стержневой переходник, расположенную на верхней части головки пылесоса, выровняйте торчащие концы защёлки на переходнике с отверстиями, просверленными на конце рукоятки. Осторожно сожмите вместе концы пластиковой защёлки переходника и насадите рукоятку на верхнюю часть переходника до характерного щелчка, что должно подтвердить установку рукоятки.



6

Муфтой для шланга прикрепите один конец вакуумного шланга (23) к переходнику на головке пылесоса. Убедитесь, что зажим получился тугим.



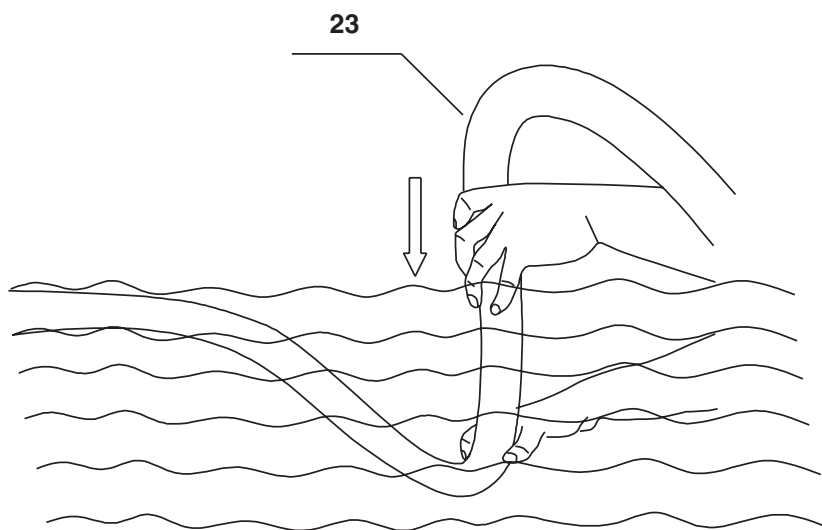
7

Поверните рукоятку А и рукоятку В против часовой стрелки и выдвиньте каждую секцию, чтобы удлинить или укоротить телескопическую рукоятку. Поверните по часовой стрелке, чтобы закрепить каждую секцию на месте.

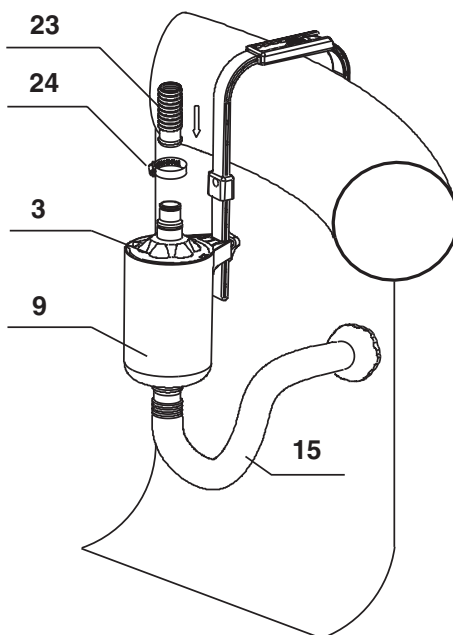


МОНТАЖ ВАКУУМНОГО НАСОСА (продолжение)**8**

Поместите собранное оборудование в воду. Наполните шланг водой, погружая его в воду, чтобы удалить весь воздух из шланга. **ПОДСКАЗКА:** Погружать шланг необходимо от головки пылесоса вертикально в воду постепенно, секция за секцией.

**9**

Муфтой для шланга прикрепите один конец вакуумного шланга (23) к верхнему отверстию на крышке внутренней капсулы. Убедитесь, что зажим для шланга туго затянут.



ИНСТРУКЦИЯ ПО УСТАНОВКЕ ВАКУУМНОГО ФИЛЬТРОНАСОСА (продолжение)

10

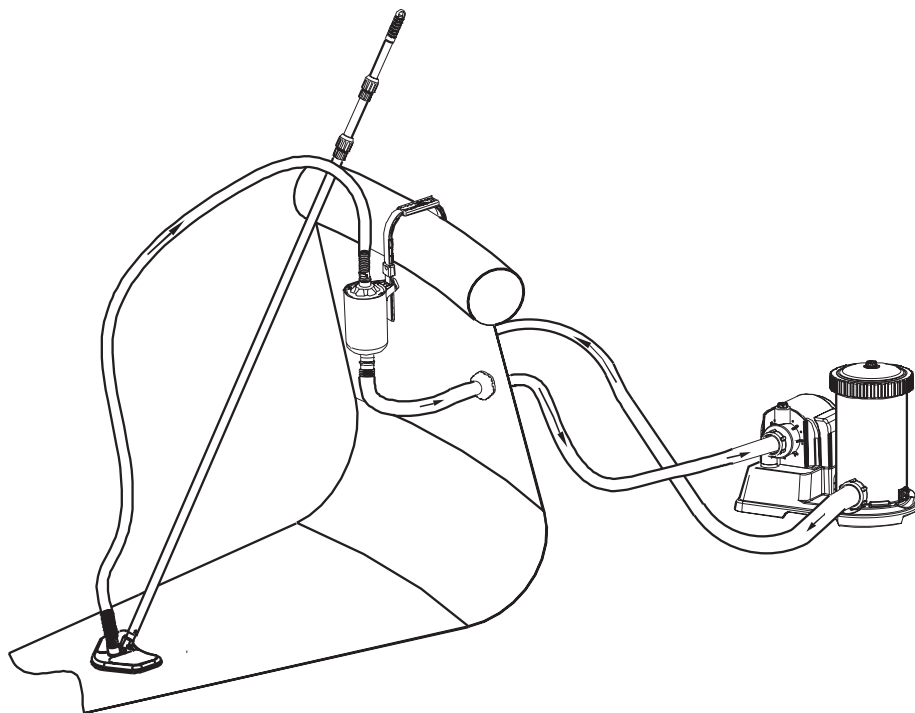
⚠ ВНИМАНИЕ

- Не позволяйте детям трогать оборудование. Только для взрослых.
- Убирайте все детали при использовании бассейна.

ВАЖНО

- Удалите весь воздух из шлангов и фильтронасоса перед использованием.
- Чистящая головка должна всегда находиться под водой во время пользования.
- Снимать чистящую головку можно при эксплуатации фильтронасоса, и только когда в бассейне никого нет.
- Проверяйте и высушивайте мешочек для мусора регулярно во время и после каждого пользования.

Вакуумный фильтронасос теперь готов к работе.



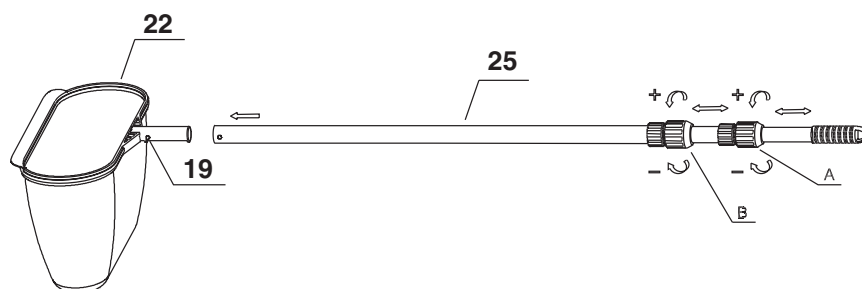
ИНСТРУКЦИЯ ПО ЭКСПЛУАТАЦИИ ВАКУУМНОГО ФИЛЬТРОНАСОСА (продолжение)

1. Фильтронасос - воздухонепроницаемая, замкнутая система. Движением против часовой стрелки поверните верхний воздушный клапан на 1-2 поворота, чтобы открыть его.
2. Когда вода начнёт поступать через отверстие этого клапана, закрутите клапан обратно. Не перетяните клапан.
3. Подсоедините фильтронасос к источнику электропитания и включите насос.
4. Плавными, осторожными движениями начинайте водить по дну бассейна, пока там не останется никаких загрязнений.

ВАЖНО

Если насос медленно засасывает, проверьте, весь ли воздух удалён из шланга. Если проблема не исчезает, пожалуйста, пересмотрите Руководство по устранению неисправностей фильтронасоса в разделе «Фильтронасос не качает воду или качает её очень медленно». Также проверьте, что мешочек для мусора очищен.

5. По окончании уборки убедитесь, что фильтронасос выключен и отсоединён от электросети. Только после этого достаньте пылесос из воды.
6. Используя инструкции по установке, демонтируйте вакуумный пылесос в обратном порядке. При необходимости прочистите мешочек для мусора.
7. Храните вакуумный насос в безопасном месте.

МОНТАЖ САЧКА И ИНСТРУКЦИИ ПО ЕГО ЭКСПЛУАТАЦИИ

1. Для сачка используется та же телескопическая рукоятка, что и для вакуумного насоса.
2. Сетка сачка (22) имеет пластиковую защёлку (19), которая крепит сетку к нижнему концу рукоятки. Выровняйте концы защёлки с отверстиями, просверленными в рукоятке. Осторожно сожмите вместе концы пластиковой защёлки и натяните рукоятку до характерного щелчка.

⚠ ВНИМАНИЕ

- Не разрешайте детям пользоваться изделием. Только для взрослых.
- Убирайте все детали после использования.

3. Тщательно очистите поверхность бассейна сачком от опавших листьев и мусора, параллельно периодически очищая сетку сачка.

ДОЛГОСРОЧНОЕ ХРАНЕНИЕ

1. Убедитесь, что фильтронасос выключен, отсоедините его от сети.
2. Используя инструкции по установке, демонтируйте плавающий на поверхности скимер в обратном порядке.
3. Вычистите и высушите все детали.
4. Упаковка может быть использована для хранения. Храните в сухом, прохладном месте.

ОБЩИЕ ПРАВИЛА БЕЗОПАСНОСТИ ПРИ КОНТАКТЕ С ВОДОЙ

Водные процедуры сами по себе не только дарят радость и веселье, но еще и оказывают мощное терапевтическое воздействие. К сожалению, при этом существует определенный риск получения травм и даже вероятность летального исхода. С целью снижения риска подобного рода, внимательно прочитайте и строго следуйте всем прилагающимся инструкциям и указаниям. Примите во внимание, что все инструкции не могут охватывать все вероятные причины возникновения опасных ситуаций.

Для лучшего обеспечения безопасности ознакомьтесь со списком следующих правил, предоставленных всемирными Организациями Контроля за Безопасностью:

- Требуйте постоянного наблюдения за детьми.
- Изучите правила оказания первой помощи.
- Проинструктируйте людей, остающихся с вашими детьми о возможных опасностях, связанных с использованием бассейна.
- Проинструктируйте детей о том, как следует поступать в чрезвычайных ситуациях.
- Следуйте чувству здравого смысла и умеренности при приеме водных процедур.
- Контролируйте, следите.

При возникновении каких-либо технических вопросов, либо вопросов, связанных с приобретением запчастей для товара, пожалуйста, обращайтесь к организациям, указанным ниже. Также Вы можете обратиться к сетевому файлу www.intexdevelopment.com для получения ответов на часто задаваемые вопросы.

ТЕРРИТОРИЯ	МЕСТОНОЛОЖЕНИЕ	ТЕРРИТОРИЯ	МЕСТОНОЛОЖЕНИЕ
• ASIA	INTEX DEVELOPMENT CO. LTD. 8TH FLOOR, DAH SING FINANCIAL CENTRE, 108 GLOUCESTER ROAD, WAN CHAI, HONG KONG TEL: 852-28270000 FAX: 852-23118200 E-mail: xmservicesupport@intexcorp.com.cn Website: www.intexdevelopment.com	• CHILE / ARGENTINA / PERU / URUGUAY	COMEXA S.A SAN IGNACIO 0201, PARQUE INDUSTRIAL PORTEZUELO, QUILICURA, SANTIAGO, CHILE TEL: 56-2-339 9000 FAX: 56-2-339 9022 E-mail: generalsilfa@silfa.cl SAUDI ARABIAN MARKETING & AGENCIES CO. LTD. PRINCE AMIR MAJED STREET, AL-SAFA DISTRICT, JEDDAH, KINGDOM OF SAUDI ARABIA TEL: 966-2-693 8496 FAX: 966-2-271 4084 E-mail: abid.syed@samaco.com.sa Website: www.samaco.com.sa
• EUROPE	INTEX TRADING B.V. POSTBUS 1075, 4700 BB ROSENDAAL, THE NETHERLANDS TEL: 31-(0)165-593939 FAX: 31-(0)165-593969 E-mail: service@intexcorp.nl Website: www.intexcorp.nl	• SAUDI ARABIA	SAUDI ARABIAN MARKETING & AGENCIES CO. LTD. PRINCE AMIR MAJED STREET, AL-SAFA DISTRICT, JEDDAH, KINGDOM OF SAUDI ARABIA TEL: 966-2-693 8496 FAX: 966-2-271 4084 E-mail: abid.syed@samaco.com.sa Website: www.samaco.com.sa
• FRANCE	INTEX SERVICE (FRANCE) SAS 52, ROUTE NATIONALE 39190 BEAUFORT, FRANCE TEL: 08 90 71 20 39 (0.15 TTC/min) FAX: 03 84 25 18 09 E-mail: sav@intexcorp.com.fr Website: www.intex.fr	• AUSTRIA	STEINBACH GMBH AUSTRIA AISTINGERSTRASSE 2 4311 SCHWERTBERG TEL: 0800 468397665 FAX: 07262 61439-0 E-mail: service@intexcorp.at Website: www.intexcorp.at
• GERMANY	STEINBACH GMBH GERMANY AN DER WELLE 4 60322 FRANKFURT TEL: 0800 468397665 FAX: 07262 61439-0 E-mail: service@intexcorp.de Website: www.intexcorp.de	• CZECH REPUBLIC / EASTERN EUROPE	INTEX TRADING S.R.O. BENESOVSKA 23, 101 00 PRAHA 10 CZECH REPUBLIC TEL: 420-2-717 32247 FAX: 420-2-673 12552 E-mail: info@intexcorp.cz N.V. NICOTOY S.A. MOESKROENSESTEENWEG 383 C, 8511 AALBEKE TEL: 0800 92088 FAX: 32-56.20.37.61 E-mail: intex@nicotoy.be
• ITALY	A & A MARKETING SERVICE OFFICE: VIA DEI MESTIERI 8, 20049 CONCOREZZO, MILANO - ITALY TEL: 39-039-6886260 FAX: 39-039-6043603 E-mail: intex@acamarketingservice.com Website: www.intexitalia.com	• BELGIUM	K.E. MATHIASSEN A/S SINTRUPVEJ 12 DK-8220 BRABRAND DENMARK TEL: +45 89 44 22 00 FAX: +45 86 24 02 39 E-mail: intex@keleg.dk
• UK	WAREHOUSE: C/O ALVI, VIALE DELLA REPUBBLICA 10 - 27100 PAVIA - ITALY TOY BROKERS LTD MARKETING HOUSE, BLACKSTONE ROAD HUNTINGDON, CAMBS. PE29 6EF, UK TEL: 01480 414361 FAX: 01480 414761 E-mail: sales@toybrokers.com Website: www.toybrokers.com	• DENMARK	LEKSAM AB BRANDSVIGSGATAN 6, S-262 73 ÄNGELHOLM, SWEDEN TEL: +46 431 44 41 20 FAX: +46 431 190 35 E-mail: kundtjanst@leksam.se
• SWITZERLAND	GWM AGENCY GARTEN-U. WOHNMÖBEL RÄFFELSTRASSE 25 POSTFACH CH-8045 ZÜRICH/SWITZERLAND TEL: + 41 - (0)900 - 455 456 FAX: 41 44 455 50 65 E-mail: gwm@gwm.ch Website: www.gwm.ch	• SWEDEN	NORSTAR AS PINDSLEVEIEN 1 N-3221 SANDEFJORD NORWAY TEL: +47 33 48 74 10 FAX: +47 33 48 74 11 E-mail: intex@norstar.no
• SPAIN / PORTUGAL	KOKIDO BVI LIMITED C/PLOMO 5-7, NAVE 19 POLÍGONO INDUSTRIAL AIMAYR SAN MARTIN DE LA VEGA 28330 MADRID SPAIN TEL: 34-90-2351045 FAX: 34-91-6912709 E-mail: beben@kokido.com E-mail: info@kokido.com	• NORWAY	NORSTAR OY RUUKINTIE 20 FIN-02330 ESPOO FINLAND TEL: +358 9 8190 530 FAX: +358 9 8190 5335 E-mail: info@norstar.fi
• AUSTRALIA	HUNTER OVERSEAS PTY LTD LEVEL 1, 225 BAY STREET, BRIGHTON, VICTORIA AUSTRALIA TEL: 61-3-9596-2144 or 1800-224-094 FAX: 61-3-9596-2188 E-mail: enquiries@hunteroverseas.com.au	• FINLAND	LLC BAUER KIEVSKAYA STR., 20, 121165 MOSCOW, RUSSIA TEL: 095-249-9400/8626/9802 FAX: 095-742-8192 E-mail: intex@rdm.ru Website: www.intex.su
• NEW ZEALAND	HAKA NEW ZEALAND LIMITED UNIT 5, SENTINEL PARK, 25 AIRBORNE ROAD, ALBANY PO BOX 302171, NORTH HARBOUR, AUCKLAND 1330 NEW ZEALAND TEL: 649-4159213 FAX: 649-4159212 E-mail: geoff@hakanz.co.nz	• RUSSIA	KATHAY HASTER UL. LUTYCKA 3, 60-415 POZNAŃ TEL: +48 61 8498 381/380 FAX: +48 61 8474 487 E-mail: inx@kathay.com.pl RECONTRA LTD. H-113 BUDAPEST, DARÓCZY ÚT 1-3, HUNGARY TEL: +361 372 5200/113 FAX: +361 209 2634 E-mail: gizi@recontra.hu
• MIDDLE EAST REGION	FIRST GROUP TRADING AL MOOSA GROUP BUILDING, 1ST FLOOR, OFFICE 102 & 103, UMM HURAIR ROAD, KARAMA, DUBAI, UAE TEL: 00971-4-3373322 FAX: 00971-4-3375115 E-mail: info@firstgrouptrading.com Website: www.firstgrouptrading.com	• POLAND	KONESUL MARKETING & SALES LTDA RUA INÁCIO BORBA, 835 - CEP. 04715-020, CHÁCARA SANTO ANTONIO - SÃO PAULO - SP - BRASIL TEL: 55 (11) 5183 8866 FAX: 55 (11) 5183 8866 E-mail: konesulintex@uol.com.br
• SOUTH AFRICA	WOOD & HYDE 15-17 PACKER AVENUE, INDUSTRIA 2, CAPE TOWN, SOUTH AFRICA 7460 TEL: 27-21-0800-204-692 FAX: 27-21-505-5600 E-mail: ygoldman@thumb.co.za	• HUNGARY	
		• BRAZIL	